

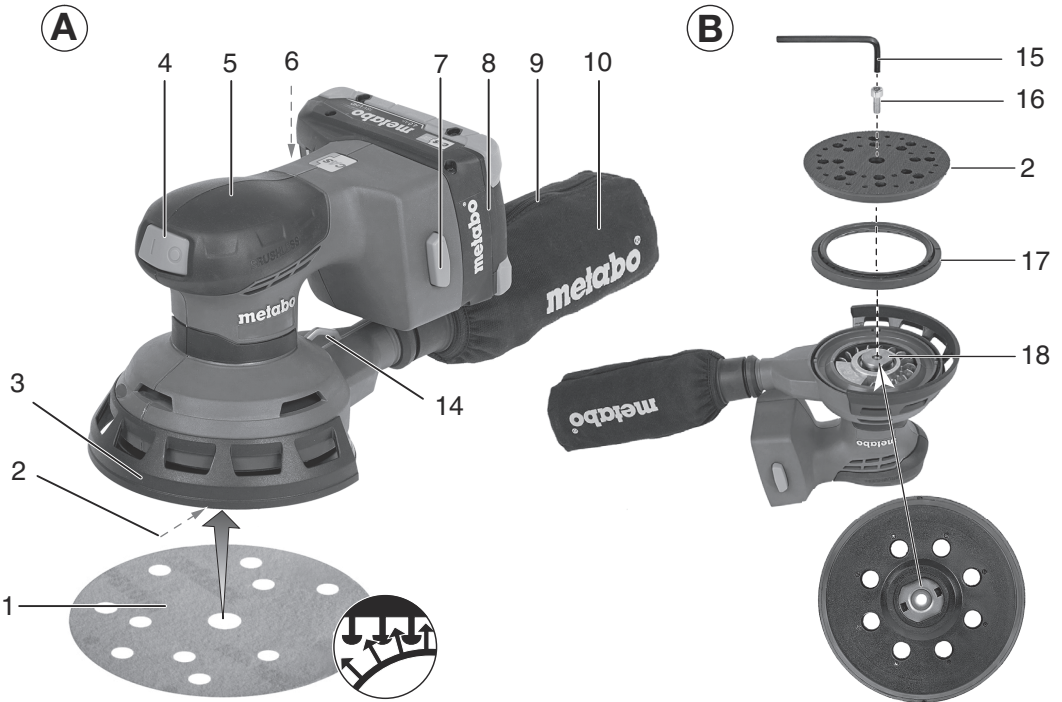
SXA 18 LTX 125 BL
SXA 18 LTX 150 BL
PowerMaxx SXA 12-125 BL
PowerMaxx SRA 12 BL
PowerMaxx SMA 12 BL



SL Prevod originalnih navodil za uporabo 5

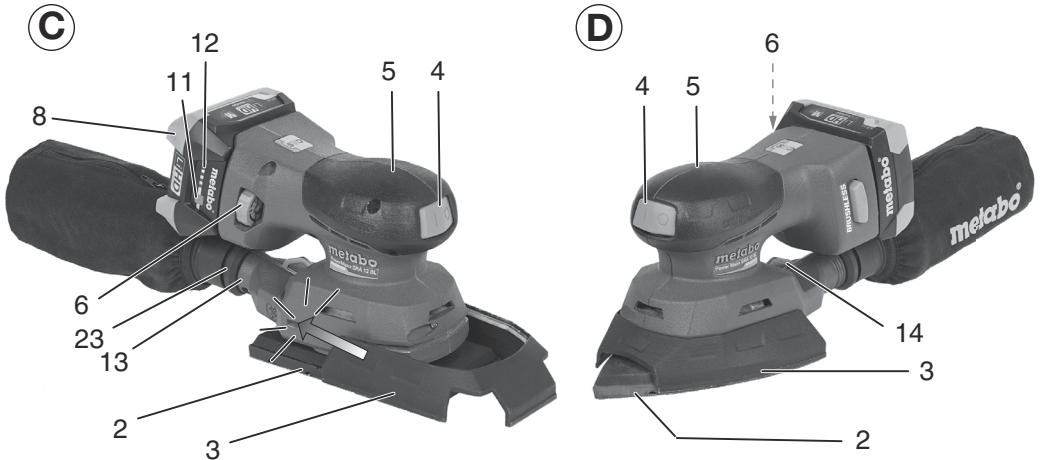
SXA 18 LTX 125/150 BL 18 V

PowerMaxx SXA 12-125 BL

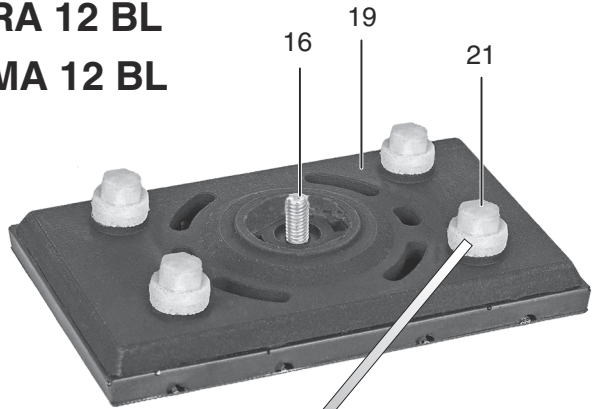


PowerMaxx SRA 12 BL

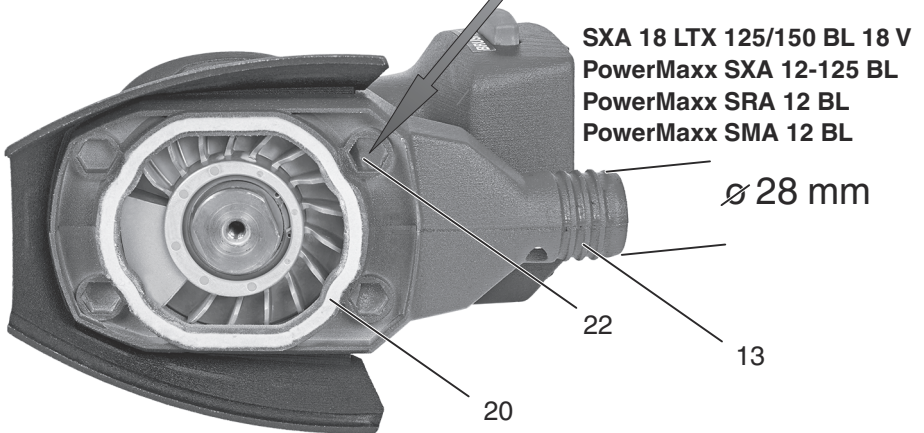
PowerMaxx SMA 12 BL



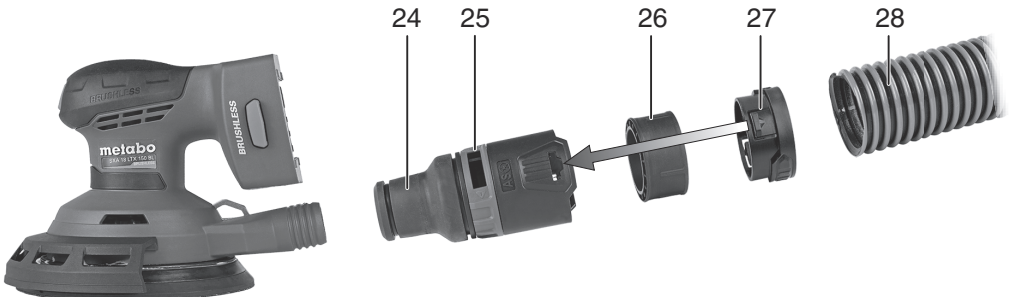
E PowerMaxx SRA 12 BL
PowerMaxx SMA 12 BL

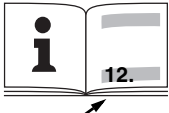


F PowerMaxx SRA 12 BL
PowerMaxx SMA 12 BL



G



		SXA 18 LTX 125 BL *1) Serial Number: 00146..	SXA 18 LTX 150 BL *1) Serial Number: 00411..	Powermaxx SXA 12-125 BL *1) Serial Number: 02035..	Powermaxx SRA 12 BL *1) Serial Number: 02036..	Powermaxx SMA 12 BL *1) Serial Number: 02037..
U	V	18	18	12	12	12
D	mm (in)	125 (4 ¹⁵ / ₁₆)	125 (5 ²⁹ / ₃₂)	125 (4 ¹⁵ / ₁₆)	-	-
n₀	min ⁻¹ (rpm)	4000-10000	4000-10000	4000-10000	4000-10000	4000-10000
s₀	min ⁻¹ (opm)	8000-20000	8000-20000	8000-20000	8000-20000	8000-20000
S	mm (in)	2,0 (¹ / ₁₆)	3,0 (¹ / ₈)	2,0 (¹ / ₁₆)	2,0 (¹ / ₁₆)	2,0 (¹ / ₁₆)
m	kg (lbs)	1,7 (3,7)	1,4 (3,1)	1,4 (3,1)	1,4 (3,1)	1,4 (3,1)
a_h/K_h	m/s ²	1,1 / 1,5	8,9 / 1,5	2,2 / 1,5	2,7 / 1,5	2,3 / 1,5
L_{pA}/K_{pA}	dB(A)	67 / 3	86 / 3	71 / 3	71 / 3	71 / 3
L_{WA}/K_{WA}	dB(A)	78 / 3	97 / 3	82 / 3	82 / 3	82 / 3


 *2) 2014/30/EU, 2006/42/EC, 2011/65/EU
 *3) EN 62841:2015, EN 62841-2-4:2014, EN IEC 63000:2018

2022-08-16, Bernd Fleischmann
 Direktor Produktentstehung & Qualität (Vice President Product Engineering & Quality)
 *4) Metabowerke GmbH - Metabo-Allee 1 - 72622 Nuertingen, Germany

ppa. B.F.

Prevod originalnih navodil za uporabo

1. Izjava o skladnosti

S polno odgovornostjo izjavljamo, da ti ekscentrični brusilniki, označeni s tipom in serijsko številko *1), izpolnjujejo vse ustrezne zahteve direktiv *2) in standardov *3). Direktor razvoja in raziskav *4), Tehnična dokumentacija - glej stran 3.

2. Namen uporabe

Ekscentrični brusilniki so primerni za suho brušenje ravnih in ukrivljenih površin, lesa, plastike, barvnih kovin, jeklene pločevine in podobnih, grundiranih in barvanih površin.

Za vsakršne poškodbe oziroma škodo, ki bi nastala zaradi neprimerne uporabe, je odgovoren uporabnik.

Upoštevati je treba splošno veljavna pravila o varstvu pri delu in za preprečevanje nesreč pri delu.

3. Splošna varnostna navodila



Zaradi lastne varnosti in zaščite stroja bodite pozorni na vse dele navodil, ki so označeni s tem znakom.



OPOZORILO – Skrbno in v celoti preberite ta navodila saj zmanjšate možnost poškodb.

Vso dokumentacijo in navodila v primeru prodaje stroja priložite novemu uporabniku!

Posebna varnostna navodila



OPOZORILO – Preberite vsa priložena navodila za varno delo s tem strojem

Neupoštevanje navodil in pravil lahko pripelje do električnega udara, požara ali/in resnih poškodb.

Shranite vsa varnostna navodila za kasnejšo uporabo. Termin "stroji" in varnostna opozorila se nanaša na vaš električni ali baterijski stroj.

3.1 Varno delovišče

a) Poskrbite, da bo delovno področje čisto dobro osvetljeno. Razmetan in temačen prostor kliče po nesreči.

b) Ne uporabljajte stroja v bližini vnetljivih tekočin ali plinov zaradi možnosti iskrenja. Stroj povzročajo iskenje, ki lahko zaneti prah ali ogenj.

c) Ne dovolite približevanja opazovalcem in otrokom stroju med obratovanjem. Lahko vas zmotijo pri delu in ogrozijo sebe, vas ali stroj.

3.2 Zaščitite se pred električnim udarom

a) Vtikač se mora prilegati omrežni vtičnici. Ne modificirajte jih. Ne uporabljajte vmesnih vtičnic za ozemljitve strojev. Varni vtiči in

vtičnice bodo zmanjšali možnost električnega udara.

b) Ko delate z električnimi stroji se izogibajte dotikov z ozemljenimi deli kot so vodne pipe, radiatorje, štedilnike, hladilnike. *Obstaja velik tveganje za električni udar, če je vaše telo ozemljeno.*

c) Ne izpostavljajte stroja dežju ali vlagi. Ne uporabljajte orodja na mokrih ali vlažnih lokacijah saj s tem povečujete nevarnost električnega udara.

d) Ne zlorablajte stroja. Električni kabel ni namenjen vleki, nošnji ali vezanju. Ne izpostavljajte el. kabel vročini, olju, ostrim robovom ali premikajočih delov. *Poškodovan kabel lahko povzroči električni udar.*

e) Ko delate s strojem zunaj, uporabite podaljške, namenjene uporabi zunaj. *Uporaba zunanjih el. podaljškov zmanjša nevarnost el. udara.*

f) Če je delo s strojem v vlažnem okolju neizbežno, uporabite RCD zaščitno varovalko. *Uporaba diferencialno tokovnega varovanja (RCD) zmanjša nevarnost el. udara.*

3.3 Osebna varnost

a) Zavzemite pravilno držo in ravnotežje med delom. Glejte kaj delate. Uporabljajte zdravo pamet. Ne delajte s strojem, ko ste utrujeni ali pod vplivom opojnih substanc (alkohola, drog, zdravil,...). *Trenutek nepazljivosti lahko povzroči poškodbo!*

b) Uporabljajte zaščitna delovna sredstva. Vedno si nadenite zaščitna očala. *Uporaba zaščitnih osebnih zaščitnih sredstev, kot so zaščitna maska, nedrseča obutev, primerno pokrivalo zmanjšajo možnost poškodb.*

c) Preprečite nenamenski vklop. Ko stroje ne uporabljate, pred servisiranjem ali zamenjavo orodij ali opreme izvalcite vtič iz omrežne vtičnice in/ali odstranite baterijski paket. *Pri nošnji orodja lahko hitro s prstom dotaknete prožilo in povzročite poškodbo.*

d) Odstranite ključke ali napenjala pred vklopom stroja. *Karkoli od vpenjal lahko ob vključitvi poleti po prostoru in povzročijo poškodbo.*

e) Ne preobremenjujte stroja. Bodite pravilno postavljeni in stabilni med delom. *To vam omogoča boljši nadzor nad strojem.*

f) Bodite oblečeni delu primerno. Ne nosite ohlapnih oblačil ali visečega nakita. *Lase in viseče dele obleke imejte stran od vrtečih se delov. Preprečite, da se vam nebi kaj zapletlo v vrteče se dele.*

g) Če je priprava namenjena za priklop odsesavanja in zbiranja prahu, poskrbite, da je naprava pravilno spojena. *Uporaba odsesanih sistemov zmanjša nevarnost zastrupitev zaradi prahu.*

h) Ne pustite, da izkušnje pridobljene pri pogosti uporabi vam omogočajo, da postanete

samozavestni in prezrete načela varnosti. Malomaren ukrep lahko povzroči hude poškodbe v delčku sekunde.

3.4 Uporaba stroja in vzdrževanje.

a) **Ne preobremenjujte strojev. Uporabljajte primeren stroj delo.** S pravim strojem boste delo opravili bolje, hitreje in varneje, če je stroj namenjen takemu delu.

b) **Ne vklopite stroja, če je vklopni gumb ne ostane na položaju vklopljeno/izklopljeno.** Noben stroj ne more biti varen, če stikalo za vklop/izklop ne deluje pravilno in ga je potrebno popraviti.

c) **Izvlcite vtiaka iz omrežne vtičnice in/ali odstranite baterijski paket s stroja predno začnete z nastavitvami, zamenjavami pribora ali ko shranjujete stroj.** Tako zmanjšamo možnost poškodb ob nenamenskem vklopu stroja.

d) **Hranite stroje in njihova navodila za uporabo izven dosega otrok ali nepooblaščenih oseb.** Stroji so lahko v rokah nepoučenih oseb nevarno orodje.

e) **Skrbno vzdržujte stroj in pribor.** Preverite morebitne okvare ali lome na vseh vitalnih in premikajočih delih, ki lahko vplivajo na delovanje stroja. Obrabljene in poškodovane dele zamenjajte oz. pošljite stroj v usposobljeno servisno delavnico. Veliko nesreč je posledica slabega vzdrževanja stroja.

f) **Imejte rezilne površine ostre in čiste.** Pravilno vzdrževana in servisirana oprema olajša delo in omogoča boljše kontrolo nad strojem.

g) **Za vašo varnost uporabljajte samo namensko dodatno opremo, ki je opremljena z navodili za uporabo in jo navaja oz. priporoča proizvajalec stroja.** Uporaba stroja izven predpisanega namena in uporaba nenamenske dodatne opreme lahko resno ogrozi osebno varnost.

h) **Ročaji in prijemne površine naj bodo čiste, brez olj ali masti.** Drseče površine ne omogočajo dobrega in varnega prijema in držanja stroja v primeru nepričakovanih dogodkov.

3.5 Baterijsko orodje in vzdrževanje

a) **Baterije polnite le s polnilcem po navodilih proizvajalca.** Polnjenje z drugimi polnilci lahko povzroči uničenje baterijskega paketa ali celo požar.

b) **Uporabljajte samo originalne baterijske pakete po Metabo specifikaciji.** Uporaba drugih baterijskih paketov lahko ustvari nevarnost poškodbe.

c) **Kadar se baterijski paket ne uporablja, ga imejte stran od kovinskih predmetov kot so vijaki, žebliji, podložke.** Tako preprečimo možnost kratkega stika. Spoj obeh polov baterijskega paketa lahko povzroči požar

d) **Pod določeni mi pogoji lahko pride do izlitja tekočine iz baterijskega paketa.** Vse dele telesa, ki pridejo v kontakt s to tekočino izpirajte z vodo. Če tekočina pride v stik z očmi, poiščite

pomoč zdravnika. Izlita tekočina iz baterijskega paketa lahko povzroči opekline.

e) **Ne uporabljajte baterijskega paketa, če je poškodovan ali modificiran.** Poškodovani ali modificirani baterijski paketi lahko nenadno povzročijo požar, eksplozijo ali nevarnost poškodbe.

f) **Ne izpostavljajte baterijskega paketa ali stroja ognju ali visokim temperaturam.** Izpostavitvi ognju ali temperaturi čez 130 °C (265 °F) lahko povzroči eksplozijo.

g) **Upoštevajte vsa navodila za polnjenje in ne polnite če je baterijski paket ali stroj izpostavljen temperaturam izven obsega, navedenega v teh navodilih.** Nepravilno polnjenje ali temperature izven dovoljenega obsega le poveča riziko nastanka požara.

3.6 Servis

a) **Prepustite servisne posege v vaš stroj le specializiranim servisnim delavnicam, ki bodo uporabili originalne rezervne dele.** Tako bo zagotovljeno varno delo z pravilno vzdrževanim strojem.

b) **Nikoli ne popravljajte pokvarjenih baterijskih paketov.** Servisiranje in testiranje baterijskih paketov lahko opravlja le pooblaščen servis ali proizvajalec.

4. Posebna varnostna navodila

Nadenite si slušalke, pri dolgotrajnem delu.

Visoka stopnja hrupa daljši čas lahko poškoduje vaš sluh.

Držite stroj za držala.

Zmanjšajte izpostavljenost prahu:



OPOZORILO - Nekateri prahovi, ki nastane pri brušenju, žaganju, vrтанju in drugih gradbenih dejavnosti, vsebuje kemikalije, za katere je znano, da povzročajo raka, okvare pri rojstvu ali drugo škodo na reprodukcijo. Nekaj vzorcev teh kemikalij je:

- Svinec iz barv na osnovi svinca,
 - Kristalni silicijev dioksid iz opeke in cementa ter drugi zidarski izdelki in
 - Arzen in krom iz kemično obdelanega lesa.
- Vaše tveganje zaradi teh izpostavljenosti se razlikuje glede na to, kako pogosto opravljate to vrsto dela. Za zmanjšanje izpostavljenosti tem kemikalijam: delajte v dobro prezračevanem prostoru in delajte z odobreno varnostno opremo, kot so maske za prah, ki so posebej izdelane za filtriranje mikroskopskih delcev.

To velja tudi za prah iz drugih materialov, kot so nekatere vrste lesa (npr. hrastov prah ali bukev prah), kovine, azbest. Druge znane bolezni so npr. alergijske reakcije, boleznj dihal. Ne dovolite, da prah pride do telesa.

Upoštevajte ustrezne smernice in nacionalne predpise za vaš material, osebje, aplikacijo in kraj uporabe (npr. Predpisi o varnosti in zdravju pri delu, odstranjevanje).

Zbirajte delce in prah, ki nastane med delom in ne odlagajte blizu delovišča.


Uporabite primerni pribor za delo. V tem primeru bodo delci vstopili v ozračje nekontrolirano.

Uporablja naj se odsesavanje prašnih delcev, če narava dela to omogoča.

Zmanjšajte izpostavljenost prahu z naslednjimi ukrepi:

- ne usmerjajte uhajajočih se delcev in pretoka izpušnega zraka proti sebi ali bližnjim osebam ali proti prašnim usedlinam,
- uporabite ekstrakcijsko enoto in / ali čistilnike zraka,
- zagotovite dobro prezračevanje delovnega mesta in ga očistite s sesalnikom. Pometanje ali izpihovanje dviguje prah.
- Umazano delavno obleko operite ali posesajte, ne jo izpihovati. Ne pihajte, premikajte ali ščetkajte zaščitne opreme.

Varnostna navodila za baterijske pakete


 Baterije naj bodo vedno suhe!


 Ne izpostavljajte baterijskih paketov ognju!

Ne uporabljajte poškodovanih ali deformiranih baterijskih paketov!

Ne odpirajte baterijskih paketov!

Ne prijemajte z prevodnimi materiali kontaktov baterij, da ne nastane kratki stik!

 Rahla kislina, vnetljiva snov lahko priteče iz baterijskega paketa!

 V kolikor te tekočine pridejo v stik z vašo kožo takoj splahnite z veliko vode. Če pa slučajno pride v stik z vašimi očmi, jih takoj splahnite z tekočo vodo ter poiščite medicinsko pomoč.

Ne uporabljajte poškodovanih ali deformiranih baterij!

Odstranite baterijski paket iz stroja ko kakor koli posegate v stroj zaradi zamenjave orodja, čiščenja, vzdrževanja,....

Predno nataknete baterijski paket na stroj se prepričajte, da je stroj izklopljen.

Roke stran od vrtečih se delov!

Odrezke in podobne odrezke odstranjujte samo, ko stroj miruje.

Zavarujte obdelovance pred zdrsom ali zavrtanjem. (uporabite pritrditvene spono)

Transport Li-ion baterijskih paketov:

Transportiranje Li-ion baterijskih paketov je predpisano v pravilnikih o transportu nevarnih snovi (UN 3480 in UN 3481). Informirajte se o predpisih, ki veljajo za transport Li-ion baterijskih paketov. Po potrebi se posvetujte z vašim špediterjem. Primerna embalaža je na voljo v Metabo.

Pošiljajte le baterijske pakete, ki niso poškodovani ali puščajo. Odstranite baterijske pakete s stroja, ko pošiljate stroj. Zaščitite kontakte na baterijskem

paketu pred kratkim stikom (na primer z lepilnim trakom).

5. Legenda

Glej stran 2.

- 1 Brusna plošča
- 2 Brusna podloga
- 3 Odstranljiva zaščita
- 4 Preklopno stikalo
- 5 Ročaj
- 6 Koleček za nastavitev frekvence osciliranja
- 7 Gumb za sprostitvev baterijskega paketa.
- 8 Baterijski paket*
- 9 Zadruga
- 10 Vrečka za prah iz blaga
- 11 Gumb za prikaz kapacitete baterijskega paketa
- 12 Prikazovalnik kapacitete baterijskega paketa
- 13 Izpih praku
- 14 Kovinska ušesa (za preprečevanje padca)
- 15 Imbus ključ
- 16 Zaklepni vijak brusne plošče
- 17 Zavora diska
- 18 Plošča
- 19 Brusna podloga
- 20 Prstan iz filca
- 21 Vrtljivi vijak
- 22 Nosilec ohišja
- 23 Gumijast tulec
- 24 Priključni tulec za 32/35 mm
- 25 Vrtljivi obroč
- 26 Navojni obroč
- 27 Zaponka za hitro sprostitvev
- 28 Sesalna cev

* ni vključen v dobavo

6. Pred uporabo

6.1 Baterijski paket

Baterijski paket (8) je potrebno napolniti pred uporabo.


Če pada moč in vrtljaji stroja napolnite baterijski paket.

Navodila za polnjenje baterijskega paketa najdete v navodilih za uporabo polnilnika Metabo.

Li-Ion baterije »Li-Power« imajo indikator zmogljivosti in signala (12):

- Pritisnite na gumb (11) in LED diode pokažejo nivo polnosti.
- Če utripa samo ena dioda je paket skorajda prazen in potrebno ga je napolniti.

6.2 Menjava baterijskega paketa

 Ko odstranite in vstavite baterijski paket, držite stroj tako, da stikala za vklop / izklop ne morete nenamerno pritisniti.

Odstranitev:

Pritisnite gumb za sprostitvev baterijskega paketa (7) in izvlecite baterijski paket (8) naprej.

Vstavljanje:

Potisni baterijski vložek (8) dokler se ne zaskoči v ohišju

6.3 Montaža brusilnih papirjev

Enostavno pritrdjevanje in odstranjevanje zahvaljujoč pritrditvi kavljev in zank. Preprosto pritisnite na brusilni list, tako da so luknje v brusilnem listu (1) poravnane z brusilno ploščo (2).

6.4 Pritrdite priključni tulec

Za izboljšanje vodenja pri uporabi sesalnika lahko sesalno silo regulirate s pomočjo priključnega tulca z nastavljivim dovodom zraka.

Naročniška številka: 635409000
za cev premera 32/35 mm

Namestitev glejte str. 3 sl. G:

Odvijte priključen priključni tulec v smeri urinega kazalca: Potisnite zaponko za hitro sprostitvev (27) na konec cevi sesalnika (28) in privijte navojni obroč (26) v nasprotni smeri urinega kazalca. Konec cevi z zaponko za hitro sprostitvev vstavite v tulec, dokler se zapora ne zaskoči.

Naročniška številka: 635401000
Tulec s priloženo cevjo 27 mm

Sesalno silo lahko zmanjšate z obračanjem rdečega obroča (25)

7. Uporaba

7.1 Vkllop/izkllop kontnuirano delo

Pritisnite stikalo (4), da vklopite stroj.

S ponovnim pritiskom na stikalo (4) se stroj zaustavi.

7.2 Nastavite hitrost / frekvenco nihanja

Nastavite hitrost/frekvenco nihanja na nastavitvenem kolescu (6). Najboljši način za izbiro primerne hitrosti je s preizkušanjem.

7.3 Odstranljiva zaščita

se uporablja za zaščito brusne plošče (2). Za brušenje blizu robov in zaščito pred sosednjimi površinami ga lahko odstranite tako, da rahlo dvignete stranske konce in ga odstranite iz utora. Zdaj potegnite ščitnik (3) proč naprej. Za ponovno pritrditev zaščitne (3), potisnite zaščito na ohišje stroja in jo zaskočite na mesto pri utoru. (Glejte sliko C)

7.4 Varnostni kavelj za zaščito pred padcem

Za zaščito orodja pred padcem lahko na kovinsko uho pritrdite zaščito pred padcem (za zaščito pred padcem) (14).

7.5 Zamenjava brusilne plošče

Pri PowerMaxx SRA 12 BL in PowerMaxx SMA 12 BL so brusilne plošče (19) zamenljive. Glej

poglavje 8.

7.6 Odsesavanje

Za optimalno delovanje odsesavanja prahu namestite brusilni papir tako, da so luknje na brusilnem papirju (1) in brusilni plošči (2) ali brusilni plošči (19) poravnane.

Opomba Priporočamo priklop primerne sesalnika ko brusimo abresivne materiale (mavec, kiti,...)

Lasten sesalni sistem

Tekstilno vrečko za prah (10) z gumijastim tulcem (23) namestite na izmetno šobo (13). Povlecite tekstilno vrečko za prah (10) nazaj, da jo odstranite. Priprite tekstilno vrečko za prah (10) z zadrigo (9) obrnjeno navzgor. (Glejte sliko A)

Za optimalno zmogljivost sesanja pravočasno izpraznite tekstilno vrečko za prah (10).

Zunanji sesalni sistem

Priključite ustrezno odsesovalno napravo na izmetno šobo (13) s pomočjo priključnega tulca 630798000.

7.7 Kovinsko uho za preprečevanje padca



Kovinsko ušesce (14) je zasnovano za pritrditev ustreznega originalnega Metabo pribora za zaščito pred padcem. Pred vsako uporabo preverite poškodbe kovinskega ušesca. Preberite in upoštevajte navodila za uporabo vrvi za pritrditev orodja! Po vsakem padcu naj usposobljeni strokovnjak preveri, ali je stroj poškodovan, in ga po potrebi popravi.

8. Čiščenje, vzdrževanje

Praznjenje tekstilne vrečke za prah: Odstranite gumijasti tulec (23) tekstilne vrečke za prah (10) z izmetne šobe (13). Izpraznite tekstilno vrečko za prah (10) skozi odprto zadrigo (9), po potrebi jo očistite z odsesovalno napravo. Tekstilna vrečka za prah ima vzmet, tako da jo je mogoče preprosto izprazniti z udarcem po zaprti strani.

Brusilnik čistite redno in natančno. S pomočjo sesalca in stisnjenega zraka očistite tudi motor skozi ventilacijskереge.

Zamenjajte obrabljeno brusilni disk (2) ali brusilno ploščo (19) (glejte sliko B)

Opomba: Če se brusni abrazivni material (npr. polnjene ali barvane površine itd.), se brusilna plošča neizogibno hitreje obrabi.



Pritrdilni vijak (16) je po uporabi lahko vroč!
-Z imbus ključem (15) odvijte pritrdilni vijak (16) brusilne plošče.

- Odstranite brusilni disk (2)/brusno ploščo (19) .
- Za brusilno ploščo (kot zamenjavo) glejte poglavje Dodatna oprema.
- **SXA 18 LTX 125/150 BL / PowerMaxx SXA 12-125 BL:** Namestite brusilno ploščo (2) in jo obračajte, dokler se ne zaskoči na pogonsko ploščo (18) .
- **PowerMaxx SRA/SMA 12-125 BL:** Postavite brusilno ploščo (19): vrtljivi vijaki brusne plošče

(19) se morajo zaskočiti v nosilec ohišja (22).
(Glejte sliko E)

- vstavite in privijte vijak (16) močno.

Zamenjava kolutne zavore (17) / obročka iz klobučevine (20) (glejte slike B in F)

Če se hitrost prostega teka podporne plošče sčasoma poveča, je kolutna zavora (17) ali obroček iz klobučevine (20) obrabljena in ju je treba zamenjati.

Opomba: Če se brusi abrazivni material (npr. polnjene ali barvane površine itd.), se kolutna zavora in klobučevinast obroček neizogibno hitreje obrabita.

- Z imbus ključem (15) odvijte pritrdilni vijak (16)

brusilne plošče (2) ali brusilne plošče (19)

- Odstranite brusilni disk (2) ali brusilno ploščo (19).

- Zamenjajte stari zavorni obroček (17) ali obroček iz klobučevine (20) z novim zavornim obročkom (glejte strani 2 in 3), tako da zagotovite, da je novi zavorni obroček/obroč iz klobučevine v enakem položaju kot stari. Označena pozicija zavornega obročka mora biti prava. Prstan iz filca je brez oznake.

- Za pravilno delovanje mora biti kontaktna površina zavornega in klobučevinastega obročka z brusilno ploščo prevlečena s tanko plastjo masti.

- **SXA 18 LTX 125/150 BL / PowerMaxx SXA 12-125 BL:** Namestite brusilno ploščo (2) in jo obračajte, dokler se ne zaskoči na pogonsko ploščo (18).

- **PowerMaxx SRA/SMA 12-125 BL:** Postavite brusilno ploščo (19); vrtljivi vijaki brusne plošče (19) se morajo zaskočiti v nosilec ohišja (22).

- vstavite in privijte vijak (16) močno.

Ne pritiskajte brusilnika močno na obdelovalno površino, saj s tem ne dosežemo nič boljše rezultate brušenja.

Za optimalno zmogljivost sesanja pravočasno izpraznite tekstilno vrečko za prah (10).

Za najboljše možne rezultate dela uporabite ustrezno brusilno ploščo:

9. Dodatna oprema

Opomba Metabo pribor je prirejen tako, da ustrezajo kljukicam stroja in zapenjanju z zankami. S tem se poveča življenjska doba kljukic in pritrditve z zankami.

Uporabljajte samo originalne baterijske pakete Metabo ali CAS (akumulatorski sistem Alliance) in dodatke.

Baterije, označene s CAS, so 100% združljive z napravami CAS (Cordless Alliance System).

Uporabljajte le pribor, ki odgovarja zmogljivosti in namembnosti stroja in je specificirana v teh navodilih.

Vprašajte Vašega trgovca Metabo orodja za dodatno opremo!

- A Baterijski paketi z različnimi kapacitetami.
Kupujte le odgovarjajoče bat.pakete glede na napetost stroja.

12 V

Naročniška št.: 625349000 4.0 Ah (LiHD)

18 V

Naročniška št.: 625367000 4.0 Ah (LiHD)

itn

B Polnilci
ASC 55, ASC 145
itn

C Ročaj: namestitev glejte poglavje 6.4
Naročniška št.: 635409000
za cev premera 32/35 mm
Naročniška št.: 635401000

Tulec s priloženo cevjo 27 mm

Polnilniki so primerni samo za polnjenje baterijskih paketov Metabo in CAS (Cordless Alliance System).

Za celotno ponudbo dodatne opreme in pribora si poglejte www.metabo.si ali katalog Metabo.

10. Servisiranje



Popravila električnih orodij smejo opravljati samo ustrezno usposobljeni električarji!

Če vaše Metabo električno orodje potrebuje popravilo, naj ga popravijo na zato pooblaščenem servisu. Posimo pred predajo aparata servisu opišite okvaro. Za naslov pogledajte na www.metabo.si

Lista rezervnih delov Vam je voljo na spletni strani www.metabo.com.

11. Zaščita okolja

Upošteвайте tudi nacionalne predpise o zbiranju odpadnih strojev, embalaže in dodatne opreme.

Embalažne materiale je treba odstraniti v skladu z njihovimi oznakami v skladu z lokalnimi smernicami. Dodatne informacije najdete na www.metabo.com v razdelku »Servis«.



Samo za članice EU: Ne odlagajte izrabljenih strojev med hišne odpadke. V skladu z evropsko direktivo 2012/19 / EU o ravnanju z odpadki iz električne in elektronske opreme ter za izvajanje v nacionalni zakonodaji je treba rabljena električna orodja ločeno zbirati in reciklirati na okolju prijazen način.

12. Tehnični podatki

Legenda znakov v tabeli na strani 3.

Pridržujemo si pravico do sprememb zaradi tehnološkega napredka.

D = premer brusilne plošče
n₀ = število vrtljajev – brez obremenitve
s₀ = frekvenca oscilacije pri polnih vrtljajih
S = Premer oscilacijskega kroga
m = teža brez baterijskega paketa

Vse vrednosti so določene z upoštevanjem standarda EN 62841.

Dovoljenja temperatura med delom:

-20 °C do 50 °C (omejena zmogljivost pri

SL SLOVENSKO

temperaturah pod 0 °C). Dovoljena temperatura okolice za shranjevanje: 0 °C do 30 °C

--- enosmerna napetost

Objavljeni tehnični podatki so predmet tolerančnih meritev (kot je navedeno v veljavnih standardih).



Vrednosti emisij

Te vrednosti se lahko uporabi kot uvodna ocenitev izpostavljenosti in ob primerjavi z drugimi stroji. Dejanska obremenitev je lahko višja ali nižja, odvisno od pogojev delovanja, stanja električnega orodja ali uporabljene opreme. Ocena izpostavljenosti vibracijam lahko upošteva čas, ko se stroj izklaplja ali obratuje brez obremenitve. To lahko pomembno dvigne nivo z izpostavljenosti preko vsega delovnega perioda.

Skupna vrednost tresljajev (vektorski seštevek treh smeri) izmerjenih po standardu EN 62841:

a_h = Emisija tresljajev (brušenje)

K_h = Nevarno (tresljaji)

Tipični A-efektivno opažen nivo zvoka:

L_{pa} = raven zvočnega tlaka

L_{WA} = Nivo zvočne moči

K_{pA} , K_{WA} = Nevarno

Tipični prag zvočnega tlaka gre lahko preko je 80 dB(A) med obratovanjem.



Nadenite si ustrezno zaščito sluha!

GARANCIJSKI LIST

Firma in sedež garanta: Metabo d.o.o. Poslovna cona A 12 SI-4208 ŠENČUR

Datum dobave stroja: _____

Oznaka in tip stroja: _____

Serijska številka stroja: _____

Trajanje garancijskega roka: 12 mesecev po dobavi stroja

Čas zagotavljanja vzdrževanja, nadomestne dele in prikladne aparate: 3 leta po preteku garancije

Ozemeljsko območje veljavnosti garancije: Območje R Slovenije

Garant jamči za lastnosti, ki so navedene v Priručniku z navodili za uporabo in vzdrževanje ali brezhibno delovanje v garancijskem roku, ki začne teči z dobavo blaga potrošniku.

Pravice potrošnika:

1. Če stroj, za katerega je izdana obvezna garancija, ne izpolnjuje specifikacij ali nima lastnosti, navedenih v garancijskem listu ali oglaševalskem sporočilu, lahko potrošnik najprej zahteva odpravo napak (potrošnik mora upoštevati zaporedje zahtevkov, kot so navedeni v nadaljevanju). Če napake niso odpravljene v skupno 30 dneh od dneva, ko je garant ali pooblaščen servis od potrošnika prejel zahtevo za odpravo napak, mora garant potrošniku brezplačno zamenjati stroj z enakim, novim in brezhibnim strojem.
2. Rok iz prejšnjega odstavka se lahko podaljša na najkrajši čas, ki je potreben za dokončanje popravila ali zamenjave, vendar za največ 15 dni. O številu dni za podaljšanje roka in razlogih za njegovo podaljšanje garant obvesti potrošnika pred potekom roka iz prejšnjega odstavka.
3. Če garant v roku za odpravo napake stroja ne popravi ali ne zamenja z novim, lahko potrošnik zahteva vračilo celotne kupnine od garanta ali zahteva sorazmerno znižanje kupnine.

Stroške za material, nadomestne dele, delo, prenos in prevoz izdelkov, ki nastanejo pri odpravljanju okvar oziroma nadomestitvi stroja z novim, plača garant.

Uveljavljanje garancije:

Potrošnik uveljavlja garancijo pri pooblaščenih servisih Garanta, navedenih na garancijskem listu le ob predloženemu pravilno izpolnjenemu garancijskemu listu in originalnemu računu. Uveljavljanje pravic iz naslova garancije potrošnik uveljavlja osebno, pisno po pošti ali po elektronski pošti. Stroške krije Garant, potrošnik pa je dolžen poskrbeti za pravilno embalaranje stroja, skladno s pravili dostavne službe.

Opozorilo

Potrošnik ima zakonsko pravico, da zoper garanta v primeru neskladnosti blaga brezplačno uveljavlja jamčevalne zahtevke in da garancija ne izključuje njegovih pravic, ki izhajajo iz obveznega jamstva za skladnost blaga.

Garancija ne velja:

V primeru nepooblaščenega posega v blago,

V primeru mehanskih ali električnih okvar zaradi nepravilne uporabe blaga

V primeru poškodb med transportom po izročitvi blaga dostavni službi

V primeru, da k zahtevku za popravilo v garancijskem roku nista priložena garancijski list in originalni račun,

Za celotni potrošni material (krtačke, kabli, maziva, ležaji, itd.).

Ob nakupu blaga garant zagotavlja potrošniku:

tudi navodila za sestavo in uporabo ter seznam pooblaščenih servisov;

servis, ki ima pooblastilo garanta za izvajanje servisnih del na blagu ter z njim sklenjeno pogodbo za dobavo nadomestnih delov, če sam ne opravlja te dejavnosti;

brezplačno odpravo napak v času garancijskega roka;

proti plačilu popravilo, vzdrževanje blaga, nadomestne dele in prikladne aparate vsaj tri leta po poteku garancijskega roka tako, da servis opravlja sam ali ima sklenjeno pogodbo o servisiranju z drugo osebo.

Pooblaščenih servisov za uveljavljanje garancije:

VARESI d.o.o.

Cesta v Gorice 2a

1000 Ljubljana Tel: 01/505 75 81

metabo@varesi.si

Elektroservis Povše d. o. o.

Kersnikova cesta 2 D

3320 Velenje Tel: 0590-39-252, 031/599-001

[info@elektroservis-](mailto:info@elektroservis-povse.com)

povse.com



Metabo 3-letna garancija

XXL garancija je na voljo za vse kupce Metabo strojev v roku 4.tedne od dobave stroja.

Potrdilo o 3-letni garanciji in vsi pogoji so objavljeni na navedeni spletni strani <https://portal.metabo-service.com/si-SI/service-portal/>

Obiščite jo in izpolnite potrebne podatke za 3-letno XXL Metabo garancijo.



Metabowerke GmbH
Metabo-Allee 1
72622 Nuertingen
Germany
www.metabo.com

metabo[®]
PROFESSIONAL POWER TOOL SOLUTIONS